

## Deviatore a due vie incasso -

---

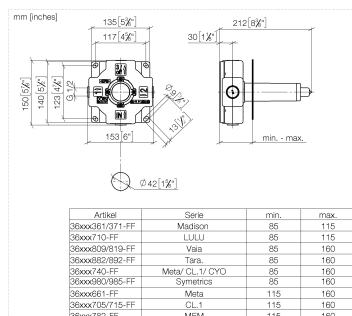
35 202 970 90



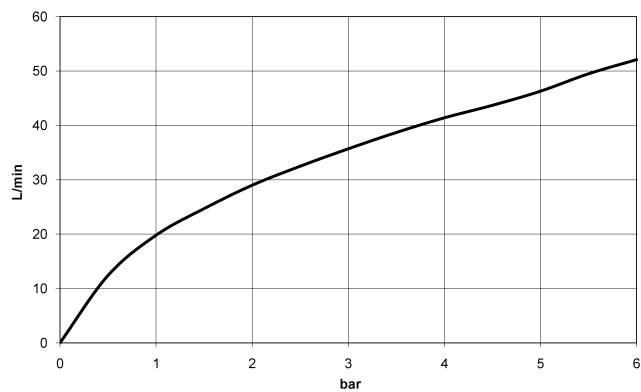
- Ottone, resistente ai disinfettanti, senza piombo
- 1x raccordo fil. est. 1/2"
- 2x uscita filettatura int. 1/2"
- Perno e boccola accorciabili
- cappa protettiva per i lavori
- guarnizione di tenuta
- Isolamento acustico

## Deviatore a due vie incasso -

35 202 970 90



### Diagramma di portata

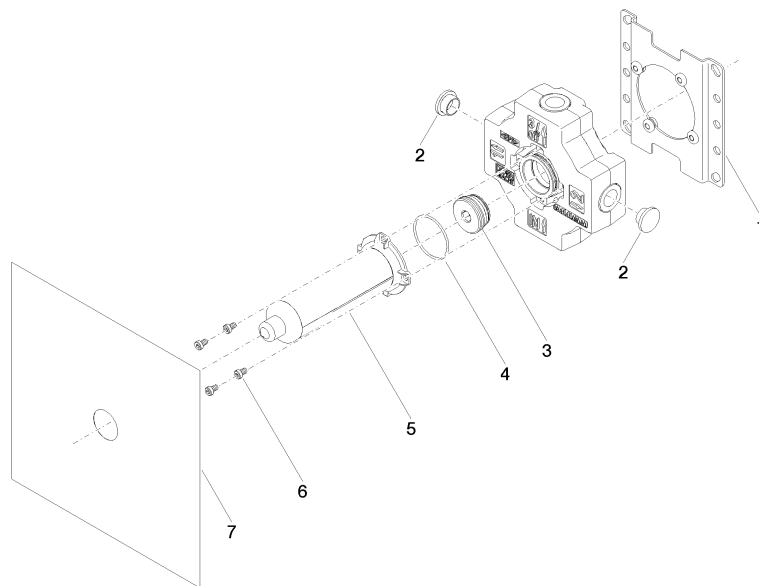


### Certificati

WRAS\_2307045.

**Deviatore a due vie incasso -**

35 202 970 90



**Elenco delle parti di ricambio**

<b>N.</b>	<b>Codice articolo</b>	<b>Denominazione</b>	<b>Quantità necessaria</b>	<b>Tempo di produzione</b>
1	04 17 20 252 00 90	alloggio	1	60
2	09 31 20 092 90	tappo	4	2
3	90 31 20 131 00 90	tappo	1	2
4	09 14 10 210 90	guarnizione	1	2
5	04 21 02 180 10 90	calotta	1	2
6	09 30 30 112 90	vite	4	2
7	04 14 03 116 00 90	corredo della guarnizione	1	2